

## MITACA i9 kávégép Használati útmutató

### Általános információk

#### Hova helyezzük a kávégépet

Olyan helyre tegyük ahol senki nem löki fel. Csak beltéren használható. Ne hagyja a gépet 5 C foknál hidegebb helyiségben. Ne helyezze a gépet forró felületre vagy nyílt láng közelébe. A gépet legalább 60 cm-re tartsa a mosogatótól, csaptól, tűztől, forró felülettől.

#### A gép tisztítása

A tisztítás előtt kapcsolja ki teljesen a gépet és hagyja míg kihűl.

Ne tegye a gépet vízszugár alá vagy ne merítse bele vízbe. Ne szárítsa a gép részeit hagyományos vagy mikrohullámú sütőben. Tilos a gép belsejébe belenyúlni.

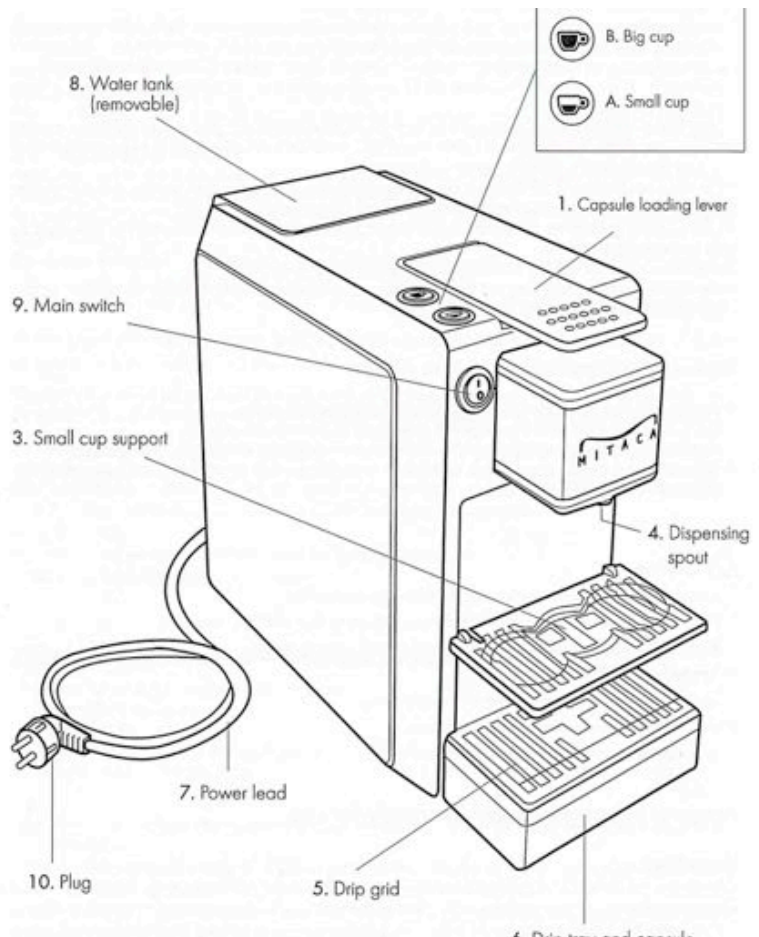
#### A gép karbantartása

Minden használat után kapcsolja ki a gépet, húzza ki a kábelt a konnektorból és ürítse ki a víztartályt.

Helyezze a gépet száraz helyre. Óvja a gépet párától és szennyeződéstől.

#### Gép részei

1. Kapszula betöltő kar
2. Főző gomb : B – hosszú kávé,  
A - rövid kávé
3. Espresso csésze tartó
4. Főzőfej
5. Csepegtető rács
6. Csepegtető tálca és kapszulatartó
7. Elektromos kábel
8. Víztartály
9. Főkapcsoló
10. Dugó



## **A gép használata**

### **A tartály feltöltése**

- Vegye ki a tartályt, húzza kifelé és felfelé
- Töltse fel a tartályt a maximum jelzésig vízzel. Max.2,5 literrel.
- Helyezze vissza a tartályt a vízszelepre. Nyomja lefele, míg nem hall egy kattató hangot. Ahhoz, hogy elkerülje a víz csepegését, ügyeljen, hogy a tartály helyesen legyen a helyére téve.

Javasoljuk, hogy használjon vízlágyító patront, ezzel biztosítva a gép megfelelő működését és a kávé jó minőségét.

### **A gép beüzemelése, felfűtése**

- Csak a gépbe való kapszulát használjon
- Csatlakoztassa az elektromos kábelt a konnektorba
- Kapcsolja be a főkapcsolót
- A 2 csészegomb el kezd villogni
- Mikor a gombok fixen világítanak, a gép üzemkész

### **Energiatakarékos üzemmód**

Ha a gépet bekapcsolva hagyja és nincs használva, kb. 10 perc után bekapcsol az energiatakarékos üzemmód és a rövidebb kávé fűző gomb villog. Ha újra használni szeretné a gépet nyomja meg valamelyik csészegombot és várja meg míg a gép felmelegszik. Ha más a gombok folyamatosan világítanak, a gép üzemkész.

### **A gép öblítése**

A gépet át kell öblíteni mind az első használat előtt mind akkor ha hosszabb ideig nem használták. Ezzel a művelettel megnyugodhat, hogy a gép belseje ki lesz öblítve.

- Győződjön meg, hogy a gépben nincs kapszula. Kapcsolja be a főkapcsolóval a gépet.
- Zárja fel az espresso csészétartót és tegyen egy nagy üres bögrét a főzőfej alá. Mikor a csészegombok folyamatosan világítanak, a gép üzemkész. Nyomja meg valamelyik csészegombot. A gép vizet ad ki. Nyomja meg újra a gombot ha már megfelelő mennyiségű víz kifolyt.

A gép akkor van alaposan átöblítve ha legalább 3 pohárnyi víz kifolyt.

Figyelem: nyissa le az espresso csésze tartót ha espressót szeretne főzni. Ha hosszú kávé főz nagy bögrében, zárja fel ezt a kis rácst és helyezze a bögrét közvetlenül a csepegtető tálcán lévő rácusra.

### **A gép programozása**

A programozáshoz a következő folyamatot kell végig csinálni:

A kikapcsolt gépnél tartsa nyomva a rövid kávé csészegombot és közben kapcsolja be a kávégépet. Ezzel rögtön a programozó menübe lép. Ekkor mindkét csészegomb gyorsan villog

Nyomja meg azt a csészegombot, amelyik fajta kávé szeretné átprogramozni és akkor állítsa meg a főzést a gomb megnyomásával, ha már a kívánt mennyiségű

kávé kifolyt a csészébe. Kapcsolja ki a gépet a főkapcsolóval. Ezzel a gép tárolja a kávéhosszat.

### **Kávé/tea/italok elkészítése**

- Csak a gépbe alkalmas kapszulát használjunk
- Helyezzen egy csészét a főzőegység alá
- Lassan emelje fel a kapszulatartó kart amíg meg nem áll. És helyezzen be a nyílásba egy kapszulát.

**Figyelem:**

Mielőtt behelyez egy kapszulát, lassan de kattanásig nyissa ki a kapszulatartó fedelét. A jobb kávéminőség és higiéniai szempontból nagyon fontos, hogy a kapszulát rögtön használat után vegyék ki.

- Zárja be a fedelet és nyomja meg valamelyik kávéfőző gombot

**Figyelem:**

A gép egy előfőző funkcióval rendelkezik. Amikor megnyomja valamelyik főzőgombot, elkezd adagolni, megáll majd automatikusan újra indul.

- További kávék lefőzéséhez ismétlje meg a fent leírt folyamatot egy új kapszulával. Minden kávé elkészítéséhez új kapszula kell.
- Ha ki akarja venni a használt kapszulát, emelje fel a fedelet. Ha a kapszula nem akar kiesni, ismétlje meg a folyamatot vagy egyszerre nyomja meg a főzőgombot és emelje fel a fedelet

**Hasznos tanács:**

Használjon vastag falú csészét ha espressot készít és melegítse elő a csészét. Így meleg marad a kávéja. A csészét forró folyóvíz alatt meg tudja melegíteni.

### **Ha elkészült a kávé vagy a tea**

A használt kapszulát a következő módon tudja eltávolítani:

1. Húzza hátra a kapszulatartó fedelet (a kapszula beleesik a kapszulatartó tálcába). A használt kapszula beleragadhat a gépbe ha nem vesszük ki rögtön. A használt kapszulatartót rendszeresen üríteni kell
2. Ha újabb kávé szeretne készíteni, helyezzen be egy új kapszulát és ismétlje meg a kávéfőzési folyamatot. Ha befejezte, emelje fel a kart és vegye ki a kapszulát.

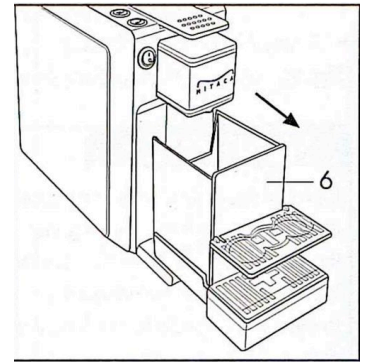
**Biztonsági és energiatakarékos tippek**

Ha elmegy otthonról áramtalanítsa a gépet, kapcsolja ki a főkapcsolót. Így járjon el éjszakára is. A gép nagyon gyorsan felfűt, 1 perccel bekapcsolás után már üzemkés

Ha hosszabb időre tervezi, hogy nem használja a gépet, ürítse ki a kapszulatartót és húzza ki az elektromos kábelt a konnektorból.

## A használt kapszulatartó kiürítése

Érdemes rendszeresen kiüríteni a használt kapszulatartót, hogy megakadályozzuk, hogy a kapszulák összeragadjanak. Húzza ki a tartót, ürítse ki és mossa el. Mossa el a csepegtető tálcát és a rácsot. Ha már tiszta, helyezze vissza a tartót a tálcával együtt,



## A kávégép tárolása

Húzza ki az elektromos kábelt ha a gépet huzamosabb ideig ne tervezi használni. Helyezze a gépet egy száraz helyre, párától távol és gyermekektől elzárva. Javasoljuk, hogy tartsa a gépet az eredeti csomagolásban. A hőmérséklet a tárolás helyén nem lehet alacsonyabb mint 5 fok, hogy a gép belső részei ne fagyjanak el.

## A gép szervizelése

Ha a géppel probléma merül fel, húzza ki a kábelt a konnektorból és hívja a szervízt. Soha ne üzemeltessen hibás készüléket. Csak szakszervíz javíthatja a gépet. A forgalmazó nem vállal felelősséget ha a gépet nem rendeltetésszerűen használták, vagy nem szakszervíz javította.

## Vízkőtelenítés

A gép használatának természetes velejárója a vízkőképződés. A vízkőtelenítést minden 2. Hónapban el kell végezni. Ha a víz nagyon kemény, a folyamatot még sűrűbben kell elvégezni. A folyamat elvégzéséhez kávégépekhez alkalmas vízkőtelenítőt kell használni.

Töltse fel a tartályt a vízkőtelenítő folyadékkal és öblítse át a gépet amíg el nem fogy a tartályból a folyadék, majd legalább 2x öblítse el a gépet: töltse fel a víztartályt vízzel, folyassa át a gépen. A 2 öblítés után újra töltse fel a gépet tiszta vízzel, így a gép üzemkész.

A vízkőtelenítést úgy végezze el, hogy nincs kapszula a gépben

| Probléma                                      | Megoldás  |
|---|---|
| A gép nem ad ki kávé a főzőgomb megnyomásakor | 1, töltse fel a gépet vízzel  |
|   | 2, ellenőrizze, hogy a víztartály a helyén van-e  |
|   | 3, emelje fel a kart, vegye ki a kapszulát és zárja le a kart. Várjon pár másodpercet míg a szivattyú lehűl. Nyomja meg a főzőgombot  |
|   | 4, ürítse ki a kapszulatartó tálcát és állítsa vissza a kávéfőzést. Kapcsolja ki és újra be a gépet a főkapcsolóval.                  |
| Nem jön ki a használt kapszula                | Csukja be a kart, majd lassan nyissa ki újra.<br>Nyomja meg a főzőgombot és lassan emelje fel a kart miközben vizet folyat át a gépen |
| A kar nem jól csúszik                         | Nyomja meg a főzőgombot és lassan csukja le a kart többször.  |

| Probléma  | Ok   | Megoldás  |
|---|--|---|
| Nem folyik a kávé                                     | Üres a tank  | Töltse fel vízzel   |
|   | Hibás a szivattyú                                      | Hívja a szervízt  |
|   | Nincs átszűrve a kapszula                              | Próbáljon ki egy másik kapszulát                            |
| Nem lehet főzni                                       | Nincs jó helyen a víztartály                           | Igazítsa meg a víztartályt                                  |
|   | Hibás a szivattyú                                      | Hívja a szervízt  |
| Hideg a kávé  | Hibás a kazán  | Hívja a szervízt  |
|   | A gép energiatakarékos üzemmódban van                  | Indítsa el a gépet korábban leírtak szerint                 |
| A szivattyú túl hangos                                | Üres a víztartály                                      | Töltse fel a tartályt                                       |
|   | Nincs a helyén a tartály                               | Igazítsa meg a tartályt                                     |
|   | A kapszula nincs rendesen átlukasztva                  | Használjon egy új kapszulát                                 |
| Csepeg a gép főleg a felfűtés alatt                   | Ez nem hiba  |   |
| Savanyú a kávé  | Gépet nem öblítették el rendesen a vízkötelenítés után | Öblítse át újra a gépet a korábban leírtak alapján          |
|   | Lejárt a kapszula szavatossági ideje                   | Használjon egy új kapszulát                                 |
| Használt kapszula nem esik le mikor felnyitjuk a kart | Használat után nem vette ki a kapszulát                | Nyissa fel majd zárja le a kart a főzőgomb nyomvatartásával |